

Elevamos tú
calidad
de vida



DIMASEL
Diseño, Importación y Manufactura de Sistemas para Elevación
Una Empresa de Grupo JONDOLRA

Plataforma MultiEleve



LA SOLUCIÓN MÁS EFICAZ.

Con el objetivo de eliminar barreras arquitectónicas, facilitar la integración y dotar de total autonomía a las personas con movilidad reducida, DIMASEL diseña y fabrica la Plataforma Vertical Multieleve de media cabina para recorridos cortos. (Hasta 3,2 mt) es la solución para salvar pequeños desniveles y garantizar el acceso tanto a edificios públicos, privados como a viviendas residenciales.

VENTAJAS PRINCIPALES

Versatilidad. Sin necesidad de foso. Embarques a 180° y 90°. Conexión a una toma de corriente convencional. (127 VCA)

Fácil accesibilidad, más autonomía para el usuario.

Se requiere un espacio mínimo de 1.5 m2.

Más diseño, mejor integración en el entorno.

La puerta presenta una superficie acristalada de modo que, tanto desde la planta inferior como superior, se visualiza en todo momento si la plataforma está en uso.

Los pulsadores se instalan sin cableado visto adicional. La maquinaria se integra en un pequeño armario que se ubica en la parte lateral de forma discreta y funcional, pudiéndose instalar también en un lugar alejado sin impacto visual alguno.

El gabinete guía no sobresale por encima de la puerta del nivel superior.

En caso de pérdida de voltaje, la plataforma puede funcionar con el respaldo de la batería.

Elevamos tú
calidad
de vida



DIMASEL
Diseño, Importación y Manufactura de Sistemas para Elevación
Una Empresa de Grupo JONDOLRA

Generales

MODELO	VERSION	CAPACIDAD DE CARGA (KG)	PERSONAS DE PIE	PERSONA EN SILLA DE RUEDAS	VOLTAJE	UPS DE EMERGENCIA (SOLO DESCENSO)	BATERIA DE RESPALDO (DE ASCENSO Y DESCENSO)
BASICA INOXIDABLE	ESTANDAR	350	4	✓	220 VCA 110 VCA (MOTOR CA)	✓	✗
BASICA INOXIDABLE	ESTANDAR	350	4	✓	110 VCA (MOTOR CD)	✗	✓
BASICA INOXIDABLE	BIPERSONAL	200	2	✗	220 VCA 110 VCA (MOTOR CA)	✓	✗
BASICA INOXIDABLE	BIPERSONAL	200	2	✗	110 VCA (MOTOR CD)	✗	✓
BASICA INOXIDABLE	PERSONAL	100	1	✗	220 VCA 110 VCA (MOTOR CA)	✓	✗
BASICA INOXIDABLE	PERSONAL	100	1	✗	110 VCA (MOTOR CD)	✗	✓

*Motor de Corriente Alterna 220 V/2 fases (CA) Potencia: 2.2 Kw / Consumo energetico (12 amp)

*Motor de Corriente Alterna 110 V/1 fase (CA) Potencia: 2.2 Kw / Consumo energetico (25 amp)

*Motor de Corriente Directa 110 V/1 fase (CD) Potencia: 1.5 Kw / Consumo energetico (1.5 amp)

Motor CA

Motor CD

UPS

Batería



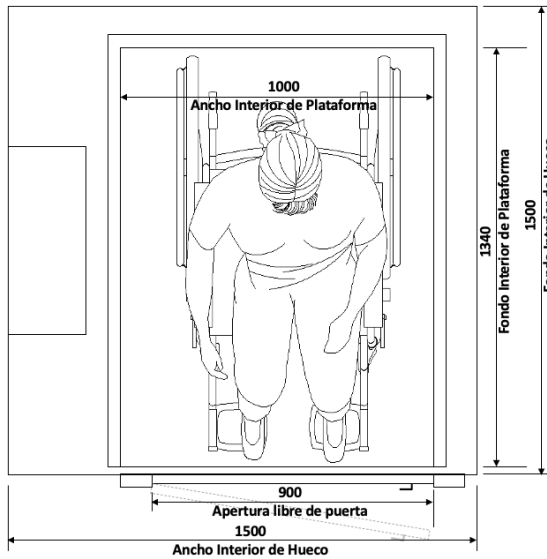
LAS IMÁGENES SON DE CARÁCTER INFORMATIVO, PODRAN VARIAR O CAMBIAR SIN PREVIO AVISO

Elevamos tú
calidad
de vida

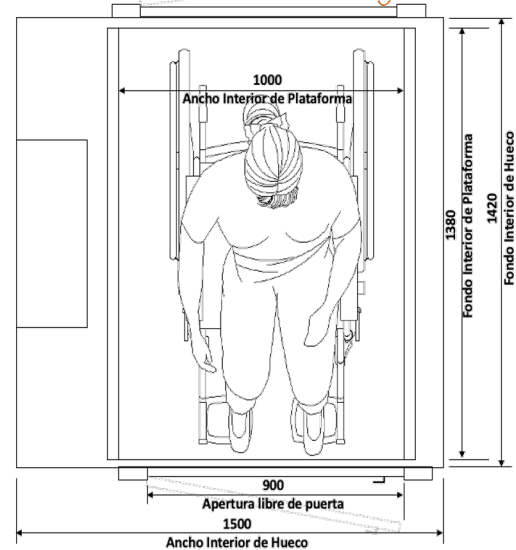


Dimensiones Múltiples Opciones de instalación

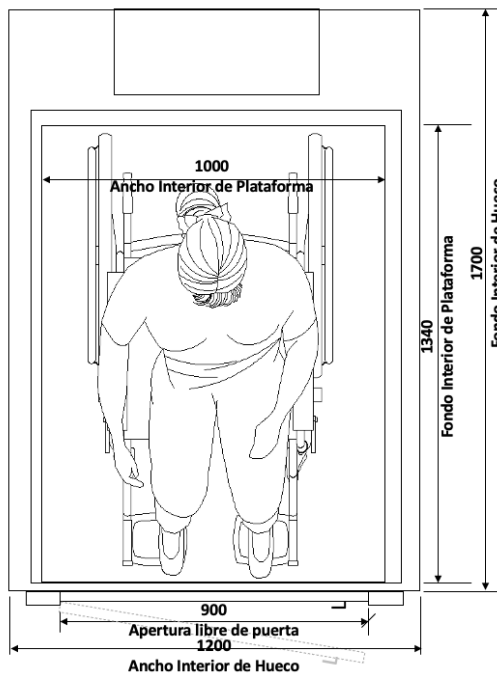
Riel lateral / Entrada frontal



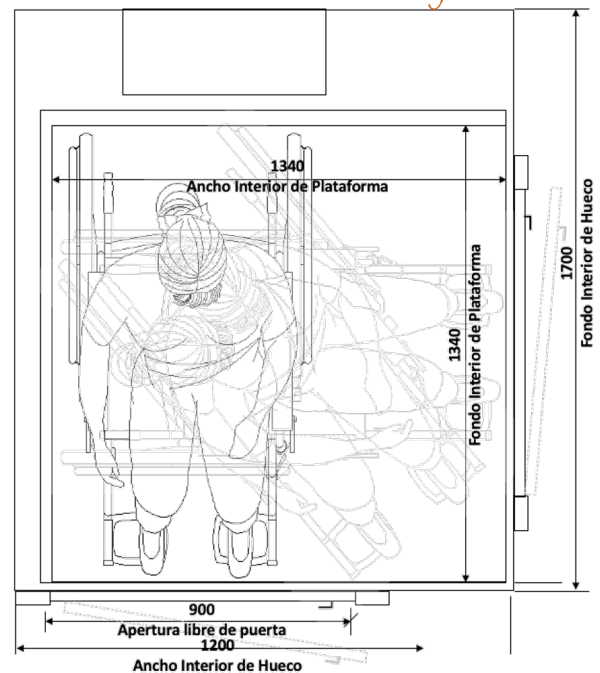
Riel lateral / Entrada frontal y Posterior



Riel Posterior / Entrada frontal



Riel Posterior / Entrada frontal y lateral



PARA OTRAS MEDIDAS, CONTACTAR A SU DISTRIBUIDOR

LAS DIMENSIONES Y PLANOS SON DE CARÁCTER INFORMATIVO, PODRAN VARIAR O CAMBIAR SIN PREVIO AVISO

Elevamos tú
calidad
de vida



DIMASEL
Diseño, Importación y Manufactura de Sistemas para Elevación
Una Empresa de Grupo JONLORA

Modelo Inox

Uso: Residencial y comercial
Instalación: Interior y exterior

Acabados:

Riel autoportante: Lamina de acero Inoxidable.
Plataforma: Barandales/ PTR de acero inoxidable.
Piso: Antiderrapante de aluminio
Paneles: Cristal templado de 6 mm

Opcional:

- Puertas en plataforma y en piso
- Rampa niveladora de plataforma
- Conexión eléctrica a 110 VCA (Bajo consumo)
- Seguridad en puertas existentes



LAS IMÁGENES SON DE CARÁCTER INFORMATIVO, PODRAN VARIAR O CAMBIAR EN LA VIDA REAL

Elevamos tú
calidad
de vida



DIMASEL
Diseño, Importación y Manufactura de Sistemas para Elevación
Una Empresa de Grupo JONLORA

Modelo Basica

Uso: Residencial y comercial

Instalación: Interior

Acabados:

Riel autoportante: Pintura.

Plataforma: Barandales/ PTR de acero en pintura.

Piso: Antiderrapante de aluminio

Paneles: Cristal templado de 6 mm

Opcional:

- Puertas en plataforma y en piso
- Rampa niveladora de plataforma
- Conexión eléctrica a 110 VCA (Bajo consumo)
- Seguridad en puertas existentes



LAS IMÁGENES SON DE CARÁCTER INFORMATIVO, PODRAN VARIAR O CAMBIAR EN LA VIDA REAL

Elevamos tú
calidad
de vida



Modelo Crístin

Uso: Residencial y comercial

Instalación: Interior y exterior

Acabados:

Riel autoportante: Lamina de acero Inoxidable.

Cabina/ PTR de acero inoxidable.

Piso: Antiderrapante de aluminio

Paneles: Lamina de acero / Cristal templado de 6 mm

Opcional:

- Puertas en plataforma y en piso
- Rampa niveladora de plataforma
- Conexión eléctrica a 110 VCA (Bajo consumo)
- Seguridad en puertas existentes



LAS IMÁGENES SON DE CARÁCTER INFORMATIVO, PODRAN VARIAR O CAMBIAR EN LA VIDA REAL

Elevamos tú
calidad
de vida



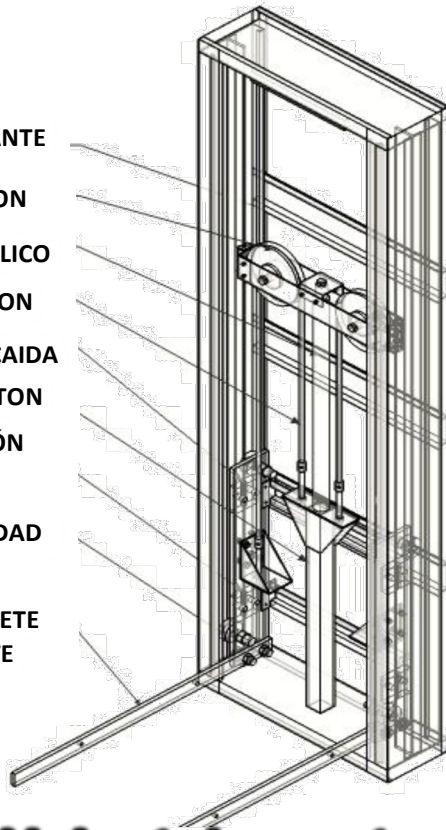
DIMASEL
Diseño, Importación y Manufactura de Sistemas para Elevación
Una Empresa de Grupo JONOLORA

Sistema Autoportante

Características generales

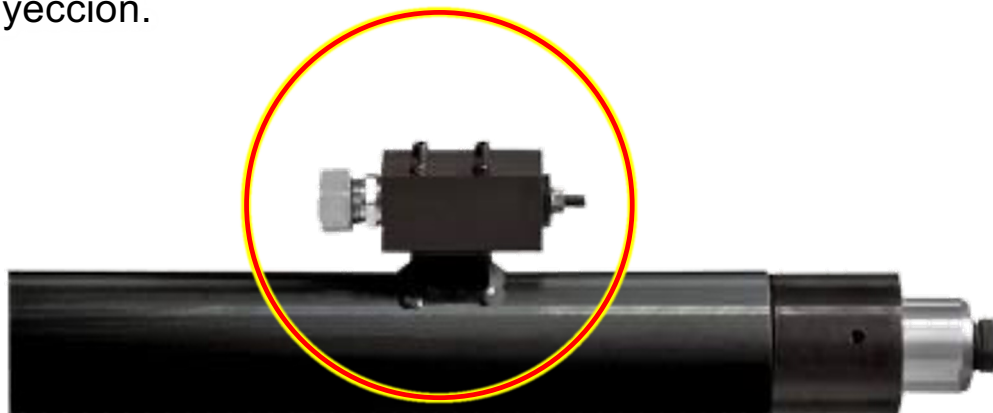
Diseñada para superar barreras arquitectónicas para personas con capacidades diferentes, personas adultas, personas con problemas de movilidad y/o movilidad reducida, mediante su desplazamiento vertical, permite recorrer un máximo de 09 metros y hasta 4 estaciones.

GABINETE AUTOPORTANTE
POLEAS DE SUSPENSION
PISTON HIDRAULICO
DOBLE CABLE DE SUSPENSION
MORDAZA MECANICA CONTRACAIDA
BASE DE PISTON
BASE DE SUSPENSION DE CABLES
CHASIS DE SEGURIDAD
BASE DE GABINETE AUTOPORTANTE



Sistemas de seguridad en todos nuestros equipos

- MORDAZA MECANICA: Dispositivo mecánico paracaída que detecta la velocidad de la plataforma, si esta se supera en un 10% se acciona a los rieles y evita su caída libre.
- VALVULA FUSIBLE: Dispositivo hidráulico que evita el descenso de la plataforma en caso de la ruptura de la manguera o algún problema en el sistema de inyección.



LAS IMÁGENES SON DE CARÁCTER INFORMATIVO, PODRAN VARIAR O CAMBIAR EN LA VIDA REAL

La plataforma Multieleve, ha sido durante mucho tiempo una plataforma elevadora vertical, fiable para uso residencial y comercial, para facilitar el acceso a personas con capacidades diferentes, personas adultas o con problemas de movilidad a cualquier nivel.

Nuestra plataforma, levanta hasta 350 Kg. Su accionamiento hidráulico proporciona un funcionamiento totalmente seguro.

Ahora disponible en tres modelos, para 1, 2 o 4 pasajeros:

La plataforma Multieleve es verdaderamente multiusos y es adaptable a sus necesidades para instalaciones en hospitales, centros comerciales, oficinas o para el uso doméstico en cualquier lugar, este mini ascensor ofrece gran flexibilidad de instalación en obras nuevas y edificaciones existentes.



Multieleve



Nuestros clientes



Asilos- Casas-Residencias-Hospitales-Centros comerciales-Cines